

Ab-01	Homlokzati, hőszigetelt fa szerkezetű ablak	Mennyiség (db)			
			jobbos	balos	össz.
		Földszint.:	-	-	6
		Emelet.:	-	-	-
		Összesen.:	-	-	6

Névleges méret:	120 / 195 cm
Nyitási mód	Kétszárnyú, alul középen felnyíló ablak, jobb oldali szárny bukó-nyíló, bal oldali szárny nyíló, felül középen álosztott fixen üvegezett felülvilágítóval
Tokszerkezet	Hossztoldott borovi fenyő
Szárnykialakítás	Hossztoldott borovi fenyő
Üvegezés	Hőszigetelt üvegezés (4 LOW-E - 18 AR - 4Float -18 AR - 4 LOW-E, Ug: 0,5 W/m²K)
Küszöb / Párkány	Belső könyöklő: Fa szerkezetű, három rétegű, üzemi körülmények között pácolt dió színben
Vasalat / Pánt	ROTO NT, HOPPE Tokyo F4 ablakkilincs
Felületképzés	Három rétegű, üzemi körülmények között pácolt dió színben
Speciális tartozék	GUTMANN bronz tok vízvető és szárnytakaró, TRELLEBORG barna négyszeres gumitömítés
Megjegyzés	Méretek a helyszínen ellenőrizendők! 3-3 utcai homlokzati ablak.

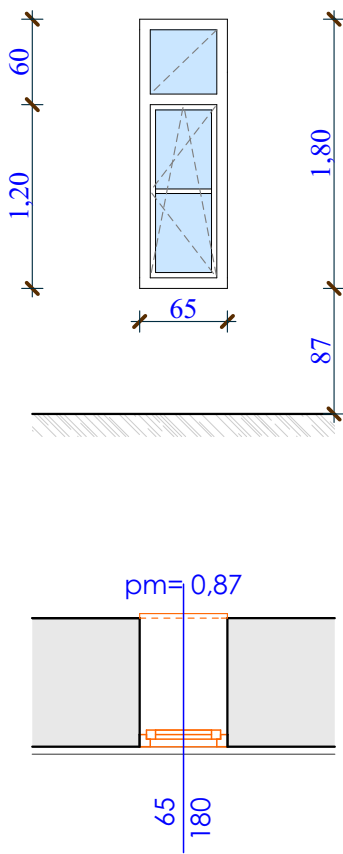
Ábra m=1:50 Csatlakozó falszerkezet: 45-85 cm meglévő téglafalazat




TERVEZŐ:	MEGRENDELŐ:		TÖRZSSZÁM:
 <small>3527 Miskolc, Sajtósziget utca 2/A. Tel: +36-46 503-645, 503-643, 503-640 Fax: +36-46 503-644 E-mail: gerixon@gerixon.hu www.gerixon.hu</small>	MISKOLC MEGYEI JOGÚ VÁROS ÖNKORMÁNYZATA 3525 Miskolc, Városház tér 8.		
HELYSZÍN:	CSODAMALOM BÁBSZÍNHÁZ		LÉPTÉK:
3525 Miskolc, Kossuth Lajos utca 9-11. Hrsz.: 2564/1; 2564/2	TOP-6.5.1-15-MII-2016-00005 azonosító számú, "Önkormányzati épületek energetikai korszerűsítése"		M=1:50
TERVFAJTA:	KIVITELI TERV	ASZTALOS KONSZIGNÁCIÓ	

Ab-02	Homlokzati, hőszigetelt fa szerkezetű ablak	Mennyiség (db)			
			jobbos	balos	össz.
		Földszint.:	-	-	1
		Emelet.:	-	-	-
		Összesen.:	-	-	1

Névleges méret:	65 / 180 cm
Nyitási mód	Egyszárnyú, bukó-nyíló ablak, fixen üvegezett felülvilágítóval
Tokszerkezet	Hossztoldott borovi fenyő
Szárnykialakítás	Hossztoldott borovi fenyő
Üvegezés	Hőszigetelt üvegezés (4 LOW-E - 18 AR - 4Float -18 AR - 4 LOW-E, Ug: 0,5 W/m ² K)
Küszöb / Párkány	Belső könyöklő: Fa szerkezetű, három rétegű, üzemi körülmények között pácolt dió színben
Vasalat / Pánt	ROTO NT, HOPPE Tokyo F4 ablakkilincs
Felületképzés	Három rétegű, üzemi körülmények között pácolt dió színben
Speciális tartozék	GUTMANN bronz tok vízvető és szárnytakaró, TRELLEBORG barna négyszeres gumitömítés
Megjegyzés	Méretetek a helyszínen ellenőrizendők!

Ábra m=1:50 Csatlakozó falszerkezet: 45-85 cm meglévő téglafalazat



TERVEZŐ:	MEGRENDELŐ:		TÖRZSSZÁM:
 <small>3527 Miskolc, Sajószigeti út 2/A. Tel: +36-46 503-645, 503-643, 503-640 Fax: +36-46 503-644 E-mail: gerixon@gerixon.hu www.gerixon.hu</small>	MISKOLC MEGYEI JOGÚ VÁROS ÖNKORMÁNYZATA 3525 Miskolc, Városház tér 8.		
HELYSZÍN:	CSODAMALOM BÁBSZÍNHÁZ		LÉPTÉK:
3525 Miskolc, Kossuth Lajos utca 9-11. Hrsz.: 2564/1; 2564/2	TOP-6.5.1-15-MII-2016-00005 azonosító számú, "Önkormányzati épületek energetikai korszerűsítése"		M=1:50
TERVFAJTA:	KIVITELI TERV	ASZTALOS KONSIGNÁCIÓ	

Ab-03	Homlokzati, hőszigetelt fa szerkezetű ablak	Mennyiség (db)			
			jobbos	balos	össz.
		Földszint.:	-	-	2
		Emelet.:	-	-	-
		Összesen.:	-	-	2

Névleges méret:	110 / 180 cm
Nyitási mód	Kétszárnyú, alul középen felnyíló ablak, bal oldali szárny bukó-nyíló, jobb oldali szárny nyíló, felül középen álosztott fixen üvegezett felülvilágítóval
Tokszerkezet	Hossztoldott borovi fenyő
Szárnykialakítás	Hossztoldott borovi fenyő
Üvegezés	Hőszigetelt üvegezés (4 LOW-E - 18 AR - 4Float -18 AR - 4 LOW-E, Ug: 0,5 W/m²K)
Küszöb / Párkány	Belső könyöklő: Fa szerkezetű, három rétegű, üzemi körülmények között pácolt dió színben
Vasalat / Pánt	ROTO NT, HOPPE Tokyo F4 ablakkilincs
Felületképzés	Három rétegű, üzemi körülmények között pácolt dió színben
Speciális tartozék	GUTMANN bronz tok vízvető és szárnytakaró, TRELLEBORG barna négyszeres gumitömítés
Megjegyzés	Méretek a helyszínen ellenőrizendők!

Ábra m=1:50 Csatlakozó falszerkezet: 45-85 cm meglévő téglafalazat

The drawing shows a window with a height of 1,80 m and a width of 1,10 m. The top part is a fixed unit with a height of 0,60 m, and the bottom part is a two-pane window with a height of 1,20 m. The window is set into a wall with a connection height of 85 cm. The section view shows a wall thickness of 110 cm and a window depth of 180 cm, with a penetration depth of 0,85 m.

TERVEZŐ: GERIXON TERVEZŐ ÉS KIVITELEZŐ KFT. 3527 Miskolc, Sajószigeti út 2/A. Tel: +36-46 503-645, 503-643, 503-640 Fax: +36-46 503-644 E-mail: gerixon@gerixon.hu www.gerixon.hu	MEGRENDELŐ: MISKOLC MEGYEI JOGÚ VÁROS ÖNKORMÁNYZATA 3525 Miskolc, Városház tér 8.	TÖRZSSZÁM:
HELYSZÍN: 3525 Miskolc, Kossuth Lajos utca 9-11. Hrsz.: 2564/1; 2564/2	CSODAMALOM BÁBSZÍNHÁZ TOP-6.5.1-15-MII-2016-00005 azonosító számú, "Önkormányzati épületek energetikai korszerűsítése"	LÉPTÉK: M=1:50
TERVFAJTA: KIVITELI TERV	ASZTALOS KONSZIGNÁCIÓ	

Ab-04	Homlokzati, hőszigetelt fa szerkezetű ablak	Mennyiség (db)			
			jobbos	balos	össz.
		Földszint.:	-	-	1
		Emelet.:	-	-	-
		Összesen.:	-	-	1

Névleges méret:	120 / 180 cm
Nyitási mód	Kétszárnyú, közepén felnyíló ablak, bal oldali szárny nyíló, jobb oldali szárny bukó-nyíló, felül közepén álosztott fixen üvegezett felülvilágítóval
Tokszerkezet	Hossztoldott borovi fenyő
Szárnykialakítás	Hossztoldott borovi fenyő
Üvegezés	Hőszigetelt üvegezés (4 LOW-E - 18 AR - 4Float -18 AR - 4 LOW-E, Ug: 0,5 W/m ² K)
Küszöb / Párkány	Belső könyöklő: Fa szerkezetű, három rétegű, üzemi körülmények között pácolt dió színben
Vasalat / Pánt	ROTO NT, HOPPE Tokyo F4 ablakkilincs
Felületképzés	Három rétegű, üzemi körülmények között pácolt dió színben
Speciális tartozék	GUTMANN bronz tok vízvető és szárnytakaró, TRELLEBORG barna négyszeres gumitömítés
Megjegyzés	Méretek a helyszínen ellenőrizendők!

Ábra m=1:50	Csatlakozó falszerkezet: 45-85 cm meglévő téglafalazat

TERVEZŐ:	MEGRENDELŐ:		TÖRZSSZÁM:
 <small>3527 Miskolc, Sajószigeti út 2/A. Tel: +36-46 503-645, 503-643, 503-640 Fax: +36-46 503-644 E-mail: gerixon@gerixon.hu www.gerixon.hu</small>	MISKOLC MEGYEI JOGÚ VÁROS ÖNKORMÁNYZATA 3525 Miskolc, Városház tér 8.		
HELYSZÍN:	CSODAMALOM BÁBSZÍNHÁZ		LÉPTÉK:
3525 Miskolc, Kossuth Lajos utca 9-11. Hrsz.: 2564/1; 2564/2	TOP-6.5.1-15-MII-2016-00005 azonosító számú, "Önkormányzati épületek energetikai korszerűsítése"		M=1:50
TERVFAJTA:	KIVITELI TERV	ASZTALOS KONSZIGNÁCIÓ	

Ab-07	Homlokzati, hőszigetelt fa szerkezetű ablak	Mennyiség (db)			
			jobbos	balos	össz.
		Földszint.:	-	-	2
		Emelet.:	-	-	2
		Összesen.:	-	-	4

Névleges méret:	195 / 235 cm
Nyitási mód	Háromosztású, sorolt, alul bal oldali ablak bukó-nyíló, jobb oldali középen felnyíló, bal oldalt nyíló, jobb oldalt bukó-nyíló, felül fixen üvegezett felülvilágítókkal
Tokszerkezet	Hossztoldott borovi fenyő
Szárnykialakítás	Hossztoldott borovi fenyő
Üvegezés	Hőszigetelt üvegezés (4 LOW-E - 18 AR - 4Float -18 AR - 4 LOW-E, Ug: 0,5 W/m²K)
Küszöb / Párkány	Belső könyöklő: Fa szerkezetű, három rétegű, üzemi körülmények között pácolt dió színben
Vasalat / Pánt	ROTO NT, HOPPE Tokyo F4 ablakkilincs
Felületképzés	Három rétegű, üzemi körülmények között pácolt dió színben
Speciális tartozék	GUTMANN bronz tok vízvető és szármtyakaró, TRELLEBORG barna négyszeres gumitömítés
Megjegyzés	Méretetek a helyszínen ellenőrizendők!

Ábra m=1:50 Csatlakozó falszerkezet: 45-85 cm meglévő téglafalazat

TERVEZŐ: GERIXON TERVEZŐ ÉS KIVITELEZŐ KFT. 3527 Miskolc, Sajtósziget utca 2/A. Tel: +36-46 503-645, 503-643, 503-640 Fax: +36-46 503-644 E-mail: gerixon@gerixon.hu www.gerixon.hu	MEGRENDELŐ: MISKOLC MEGYEI JOGÚ VÁROS ÖNKORMÁNYZATA 3525 Miskolc, Városház tér 8.	TÖRZSSZÁM:
HELYSZÍN: 3525 Miskolc, Kossuth Lajos utca 9-11. Hrsz.: 2564/1; 2564/2	CSODAMALOM BÁBSZÍNHÁZ TOP-6.5.1-15-MII-2016-00005 azonosító számú, "Önkormányzati épületek energetikai korszerűsítése"	LÉPTÉK: M=1:50
TERVFAJTA: KIVITELI TERV	ASZTALOS KONSZIGNÁCIÓ	

Ab-08	Homlokzati, hőszigetelt fa szerkezetű ablak	Mennyiség (db)			
			jobbos	balos	össz.
		Földszint.:	-	-	5
		Emelet.:	-	-	-
		Összesen.:	-	-	5

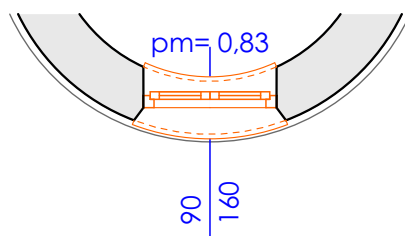
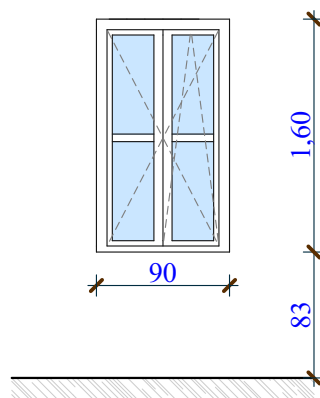
Névleges méret:	230 / 235 cm
Nyitási mód	Kétszárnyú, alul középen felnyíló ablak, bal oldali szárny bukó-nyíló, jobb oldali szárny bukó-nyíló, felül középen fix felülvilágítóval, álosztóval
Tokszerkezet	Hossztoldott borovi fenyő
Szárnykialakítás	Hossztoldott borovi fenyő
Üvegezés	Hőszigetelt üvegezés (4 LOW-E - 18 AR - 4Float -18 AR - 4 LOW-E, Ug: 0,5 W/m²K)
Küszöb / Párkány	Belső könyöklő: Fa szerkezetű, három rétegű, üzemi körülmények között pácolt dió színben
Vasalat / Pánt	ROTO NT, HOPPE Tokyo F4 ablakkilincs
Felületképzés	Három rétegű, üzemi körülmények között pácolt dió színben
Speciális tartozék	GUTMANN bronz tok vízvető és szárnytakaró, TRELLEBORG barna négyszeres gumitömítés
Megjegyzés	Méretek a helyszínen ellenőrizendők!




Ábra m=1:50	Csatlakozó falszerkezet: 45-85 cm meglévő téglafalazat

TERVEZŐ:	MEGRENDELŐ:		TÖRZSSZÁM:
 <small>3527 Miskolc, Sajtósziget utca 2/A. Tel: +36-46 503-645, 503-643, 503-640 Fax: +36-46 503-644 E-mail: gerixon@gerixon.hu www.gerixon.hu</small>	MISKOLC MEGYEI JOGÚ VÁROS ÖNKORMÁNYZATA 3525 Miskolc, Városház tér 8.		
HELYSZÍN:	CSODAMALOM BÁBSZÍNHÁZ		LÉPTÉK:
3525 Miskolc, Kossuth Lajos utca 9-11. Hrsz.: 2564/1; 2564/2	TOP-6.5.1-15-MII-2016-00005 azonosító számú, "Önkormányzati épületek energetikai korszerűsítése"		M=1:50
TERVFAJTA:	KIVITELI TERV	ASZTALOS KONSZIGNÁCIÓ	

Ab-09	Homlokzati, hőszigetelt fa szerkezetű ablak	Mennyiség (db)			
			jobbos	balos	össz.
		Földszint.:	-	-	2
		Emelet.:	-	-	2
	Összesen.:	-	-	4	

Névleges méret:	90 / 160 cm
Nyitási mód	Kétszárnyú, középen felnyíló ablak, bal oldali szárny nyíló, jobb oldali szárny bukó-nyíló
Tokszerkezet	Hossztoldott borovi fenyő
Szárnykialakítás	Hossztoldott borovi fenyő
Üvegezés	Hőszigetelt üvegezés (4 LOW-E - 18 AR - 4Float -18 AR - 4 LOW-E, Ug: 0,5 W/m ² K)
Küszöb / Párkány	Belső könyöklő: Fa szerkezetű, három rétegű, üzemi körülmények között pácolt dió színben
Vasalat / Pánt	ROTO NT, HOPPE Tokyo F4 ablakkilincs
Felületképzés	Három rétegű, üzemi körülmények között pácolt dió színben
Speciális tartozék	GUTMANN bronz tok vízvető és szárnytakaró, TRELLEBORG barna négyszeres gumitömítés
Megjegyzés	Méretetek a helyszínen ellenőrizendők!
Ábra m=1:50	Csatlakozó falszerkezet: 45-85 cm meglévő téglafalazat



TERVEZŐ:	MEGRENDELŐ:		TÖRZSSZÁM:
 3527 Miskolc, Sajószigeti út 2/A. Tel: +36-46 503-645, 503-643, 503-640 Fax: +36-46 503-644 E-mail: gerixon@gerixon.hu www.gerixon.hu	MISKOLC MEGYEI JOGÚ VÁROS ÖNKORMÁNYZATA 3525 Miskolc, Városház tér 8.		
HELYSZÍN:	CSODAMALOM BÁBSZÍNHÁZ		LÉPTÉK:
3525 Miskolc, Kossuth Lajos utca 9-11. Hrsz.: 2564/1; 2564/2	TOP-6.5.1-15-MII-2016-00005 azonosító számú, "Önkormányzati épületek energetikai korszerűsítése"		M=1:50
TERVFAJTA:	KIVITELI TERV	ASZTALOS KONSZIGNÁCIÓ	

Ab-10	Homlokzati, hőszigetelt fa szerkezetű ablak	Mennyiség (db)			
			jobbos	balos	össz.
		Földszint.:	-	-	2
		Emelet.:	-	-	-
		Összesen.:	-	-	2

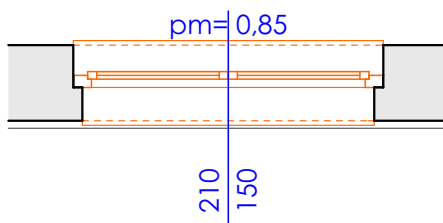
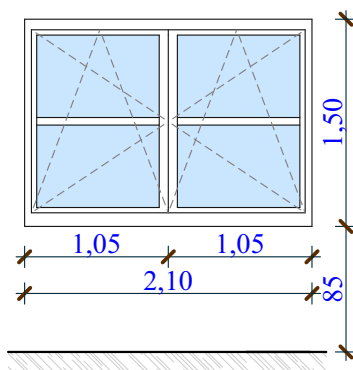
Névleges méret:	135 / 235 cm
Nyitási mód	Kétszárnyú, alul középen felnyíló ablak, bal oldali szárny nyíló, jobb oldali szárny bukó-nyíló, felül fix felülvilágítóval
Tokszerkezet	Hossztoldott borovi fenyő
Szárnykialakítás	Hossztoldott borovi fenyő
Üvegezés	Hőszigetelt üvegezés (4 LOW-E - 18 AR - 4Float -18 AR - 4 LOW-E, Ug: 0,5 W/m ² K)
Küszöb / Párkány	Belső könyöklő: Fa szerkezetű, három rétegű, üzemi körülmények között pácolt dió színben
Vasalat / Pánt	ROTO NT, HOPPE Tokyo F4 ablakkilincs
Felületképzés	Három rétegű, üzemi körülmények között pácolt dió színben
Speciális tartozék	GUTMANN bronz tok vízvető és szárnytakaró, TRELLEBORG barna négyszeres gumitömítés
Megjegyzés	Méretek a helyszínen ellenőrizendők!




Ábra m=1:50	Csatlakozó falszerkezet: 45-85 cm meglévő téglafalazat

TERVEZŐ:	MEGRENDELŐ:		TÖRZSSZÁM:
 <small>3527 Miskolc, Sajószigeti út 2/A. Tel: +36-46 503-645, 503-643, 503-640 Fax: +36-46 503-644 E-mail: gerixon@gerixon.hu www.gerixon.hu</small>	MISKOLC MEGYEI JOGÚ VÁROS ÖNKORMÁNYZATA 3525 Miskolc, Városház tér 8.		
HELYSZÍN:	CSODAMALOM BÁBSZÍNHÁZ		LÉPTÉK:
3525 Miskolc, Kossuth Lajos utca 9-11. Hrsz.: 2564/1; 2564/2	TOP-6.5.1-15-MII-2016-00005 azonosító számú, "Önkormányzati épületek energetikai korszerűsítése"		M=1:50
TERVFAJTA:	KIVITELI TERV	ASZTALOS KONSZIGNÁCIÓ	

Ab-11	Homlokzati, hőszigetelt fa szerkezetű ablak	Mennyiség (db)			
			jobbos	balos	össz.
		Földszint.:	-	-	1
		Emelet.:	-	-	2
		Összesen.:	-	-	3

Névleges méret:	210 / 150 cm
Nyitási mód	Kétszárnyú, alul középen felnyíló ablak, mindkét oldali szárny bukó-nyíló
Tokszerkezet	Hossztoldott borovi fenyő
Szárnykialakítás	Hossztoldott borovi fenyő
Üvegezés	Hőszigetelt üvegezés (4 LOW-E - 18 AR - 4Float -18 AR - 4 LOW-E, Ug: 0,5 W/m ² K)
Küszöb / Párkány	Belső könyöklő: Fa szerkezetű, három rétegű, üzemi körülmények között pácolt dió színben
Vasalat / Pánt	ROTO NT, HOPPE Tokyo F4 ablakkilincs
Felületképzés	Három rétegű, üzemi körülmények között pácolt dió színben
Speciális tartozék	GUTMANN bronz tok vízvető és szárnytakaró, TRELLEBORG barna négyszeres gumitömítés
Megjegyzés	Méretetek a helyszínen ellenőrizendők!
Ábra m=1:50	Csatlakozó falszerkezet: 45-85 cm meglévő téglafalazat



TERVEZŐ:	MEGRENDELŐ:		TÖRZSSZÁM:
 <small>3527 Miskolc, Sajószigeti út 2/A. Tel: +36-46 503-645, 503-643, 503-640 Fax: +36-46 503-644 E-mail: gerixon@gerixon.hu www.gerixon.hu</small>	MISKOLC MEGYEI JOGÚ VÁROS ÖNKORMÁNYZATA 3525 Miskolc, Városház tér 8.		
HELYSZÍN:	CSODAMALOM BÁBSZÍNHÁZ		LÉPTÉK:
3525 Miskolc, Kossuth Lajos utca 9-11. Hrsz.: 2564/1; 2564/2	TOP-6.5.1-15-MII-2016-00005 azonosító számú, "Önkormányzati épületek energetikai korszerűsítése"		M=1:50
TERVFAJTA:	KIVITELI TERV	ASZTALOS KONSZIGNÁCIÓ	

Ab-15	Homlokzati, hőszigetelt fa szerkezetű ablak	Mennyiség (db)			
			jobbos	balos	össz.
		Földszint.:	-	-	-
		Emelet.:	-	-	4
		Összesen.:	-	-	4

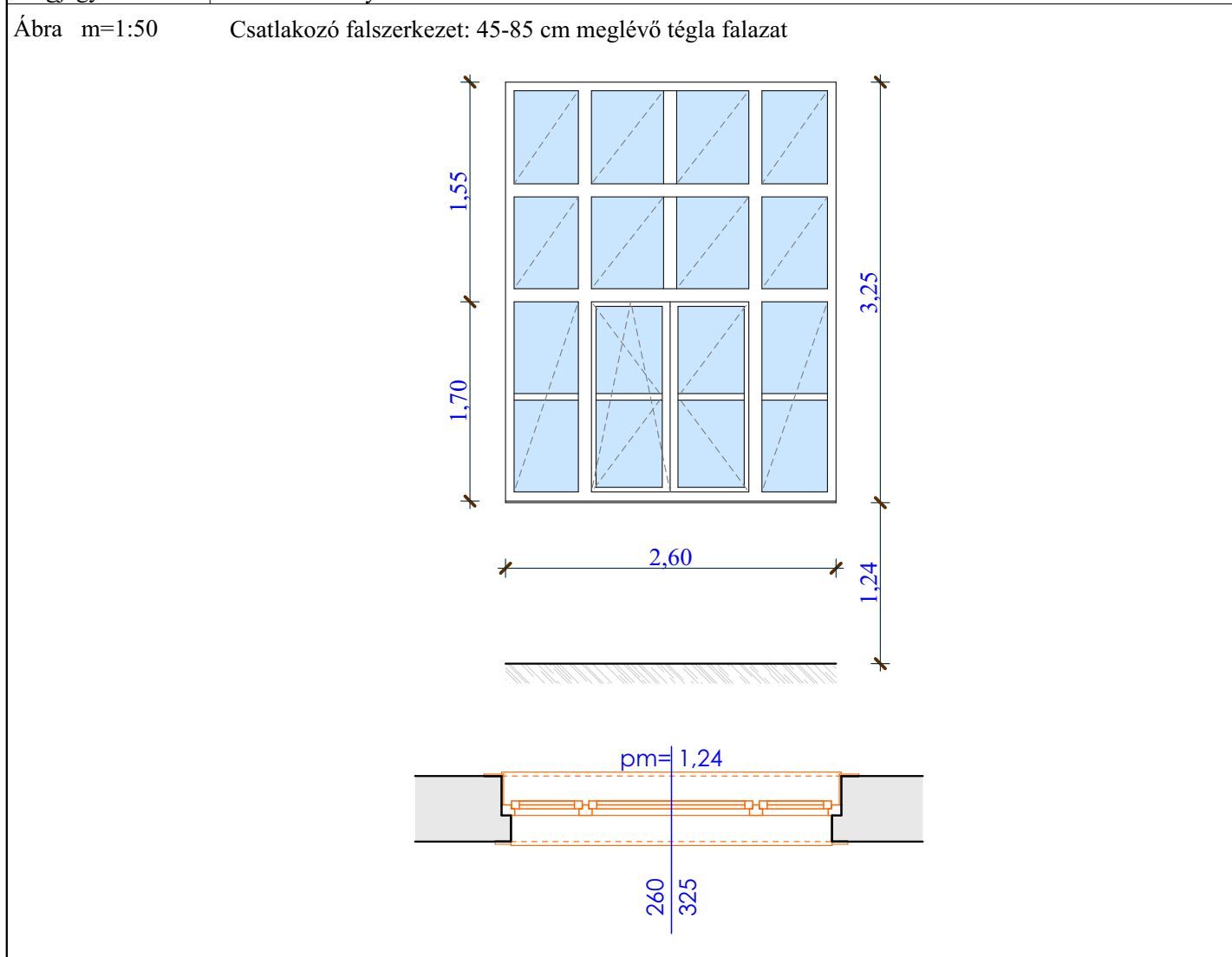
Névleges méret:	130 / 245 cm
Nyitási mód	Kétszárnyú, alul középen felnyíló ablak, bal oldali szárny nyíló, jobb oldali szárny bukó-nyíló, felül középen álosztott bukó szárny
Tokszerkezet	Hossztoldott borovi fenyő
Szárnykialakítás	Hossztoldott borovi fenyő
Üvegezés	Hőszigetelt üvegezés (4 LOW-E - 18 AR - 4Float - 18 AR - 4 LOW-E, Ug: 0,5 W/m ² K)
Küszöb / Párkány	Belső könyöklő: Fa szerkezetű, három rétegű, üzemi körülmények között pácolt dió színben
Vasalat / Pánt	ROTO NT, HOPPE Tokyo F4 ablakkilincs
Felületképzés	Három rétegű, üzemi körülmények között pácolt dió színben
Speciális tartozék	GUTMANN bronz tok vízvető és szárnytakaró, TRELLEBORG barna négyszeres gumitömítés
Megjegyzés	Méretetek a helyszínen ellenőrizendők!

Ábra m=1:50	Csatlakozó falszerkezet: 45-85 cm meglévő téglafalazat

TERVEZŐ:	MEGRENDELŐ:		TÖRZSSZÁM:
 <small>3527 Miskolc, Sajószigeti út 2/A. Tel: +36-46 503-645, 503-643, 503-640 Fax: +36-46 503-644 E-mail: gerixon@gerixon.hu www.gerixon.hu</small>	MISKOLC MEGYEI JOGÚ VÁROS ÖNKORMÁNYZATA 3525 Miskolc, Városház tér 8.		
HELYSZÍN:	CSODAMALOM BÁBSZÍNHÁZ TOP-6.5.1-15-MII-2016-00005 azonosító számú, "Önkormányzati épületek energetikai korszerűsítése"		LÉPTÉK:
TERVFAJTA:	KIVITELI TERV	ASZTALOS KONSZIGNÁCIÓ	M=1:50

Ab-18	Homlokzati, hőszigetelt fa szerkezetű ablak	Mennyiség (db)			
			jobbos	balos	össz.
		Földszint.:	-	-	-
		Emelet.:	-	-	8
		Összesen.:	-	-	8

Névleges méret:	260 / 325 cm
Nyitási mód	Sorolt üvegszerkezet, alul közepen felnyíló ablak, bal oldali szárny bukó-nyíló, jobb oldali szárny nyíló, oldalt és felül fixen üvegezett felülvilágítókkal, álosztott felül és oldalvilágítókkal
Tokszerkezet	Hossztoldott borovi fenyő
Szárnykialakítás	Hossztoldott borovi fenyő
Üvegezés	Hőszigetelt üvegezés (4 LOW-E - 18 AR - 4Float -18 AR - 4 LOW-E, Ug: 0,5 W/m²K)
Küszöb / Párkány	Belső könyöklő: Fa szerkezetű, három rétegű, üzemi körülmények között pácolt dió színben
Vasalat / Pánt	ROTO NT, HOPPE Tokyo F4 ablakkilincs
Felületképzés	Három rétegű, üzemi körülmények között pácolt dió színben
Speciális tartozék	GUTMANN bronz tok vízvető és szármtyakaró, TRELLEBORG barna négyszeres gumitömítés
Megjegyzés	Méretetek a helyszínen ellenőrizendők!



TERVEZŐ: GERIXON TERVEZŐ ÉS KIVITELEZŐ KFT. 3527 Miskolc, Sajószigeti út 2/A. Tel: +36-46 503-645, 503-643, 503-640 Fax: +36-46 503-644 E-mail: gerixon@gerixon.hu www.gerixon.hu	MEGRENDELŐ: MISKOLC MEGYEI JOGÚ VÁROS ÖNKORMÁNYZATA 3525 Miskolc, Városház tér 8.	TÖRZSSZÁM:
HELYSZÍN: 3525 Miskolc, Kossuth Lajos utca 9-11. Hrsz.: 2564/1; 2564/2	CSODAMALOM BÁBSZÍNHÁZ TOP-6.5.1-15-MII-2016-00005 azonosító számú, "Önkormányzati épületek energetikai korszerűsítése"	LÉPTÉK: M=1:50
TERVFAJTA: KIVITELI TERV	ASZTALOS KONSZIGNÁCIÓ	

Ab-17	Homlokzati, hőszigetelt fa szerkezetű ablak	Mennyiség (db)			
			jobbos	balos	össz.
		Földszint.:	-	-	-
		Emelet.:	-	-	3
		Összesen.:	-	-	3

Névleges méret:	110 / 185 cm
Nyitási mód	Kétszárnyú, alul középen felnyíló ablak, bal oldali szárny bukó-nyíló, jobb oldali szárny nyíló, felül középen álosztott fixen üvegezett felülvilágítóval
Tokszerkezet	Hossztoldott borovi fenyő
Szárnykialakítás	Hossztoldott borovi fenyő
Üvegezés	Hőszigetelt üvegezés (4 LOW-E - 18 AR - 4Float -18 AR - 4 LOW-E, Ug: 0,5 W/m ² K)
Küszöb / Párkány	Belső könyöklő: Fa szerkezetű, három rétegű, üzemi körülmények között pácolt dió színben
Vasalat / Pánt	ROTO NT, HOPPE Tokyo F4 ablakkilincs
Felületképzés	Három rétegű, üzemi körülmények között pácolt dió színben
Speciális tartozék	GUTMANN bronz tok vízvető és szárnytakaró, TRELLEBORG barna négyszeres gumitömítés
Megjegyzés	Méretek a helyszínen ellenőrizendők!

Ábra m=1:50	Csatlakozó falszerkezet: 45-85 cm meglévő téglafalazat

TERVEZŐ:	MEGRENDELŐ:		TÖRZSSZÁM:
 <small>3527 Miskolc, Sajószigeti út 2/A. Tel: +36-46 503-645, 503-643, 503-640 Fax: +36-46 503-644 E-mail: gerixon@gerixon.hu www.gerixon.hu</small>	MISKOLC MEGYEI JOGÚ VÁROS ÖNKORMÁNYZATA 3525 Miskolc, Városház tér 8.		
HELYSZÍN:		CSODAMALOM BÁBSZÍNHÁZ TOP-6.5.1-15-MII-2016-00005 azonosító számú, "Önkormányzati épületek energetikai korszerűsítése"	LÉPTÉK:
TERVFAJTA:	KIVITELI TERV	ASZTALOS KONSZIGNÁCIÓ	M=1:50

Ab-22	Homlokzati, hőszigetelt fa szerkezetű ablak	Mennyiség (db)			
			jobbos	balos	össz.
		Földszint.:	-	-	-
		Emelet.:	-	-	1
		Összesen.:	-	-	1

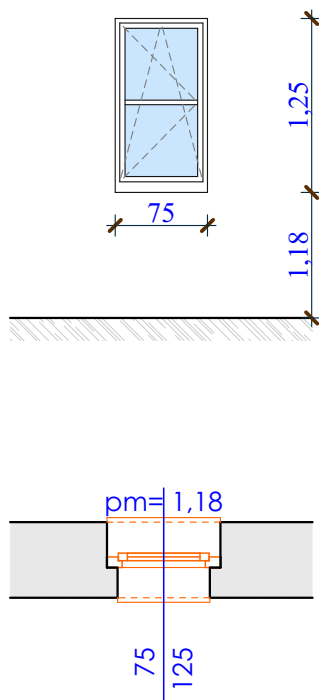
Névleges méret:	140 / 180 cm
Nyitási mód	Kétszárnyú, alul középen felnyíló ablak, bal oldali szárny nyíló, jobb oldali szárny bukó-nyíló, felül középen álosztott bukó szárny
Tokszerkezet	Hossztoldott borovi fenyő
Szárnykialakítás	Hossztoldott borovi fenyő
Üvegezés	Hőszigetelt üvegezés (4 LOW-E - 18 AR - 4Float -18 AR - 4 LOW-E, Ug: 0,5 W/m ² K)
Küszöb / Párkány	Belső könyöklő: Fa szerkezetű, három rétegű, üzemi körülmények között pácolt dió színben
Vasalat / Pánt	ROTO NT, HOPPE Tokyo F4 ablakkilincs
Felületképzés	Három rétegű, üzemi körülmények között pácolt dió színben
Speciális tartozék	GUTMANN bronz tok vízvető és szárnytakaró, TRELLEBORG barna négyszeres gumitömítés
Megjegyzés	Méretetek a helyszínen ellenőrizendők!



Ábra m=1:50	Csatlakozó falszerkezet: 45-85 cm meglévő téglafalazat

TERVEZŐ:	MEGRENDELŐ:		TÖRZSSZÁM:
 <small>3527 Miskolc, Sajtósziget utca 2/A. Tel: +36-46 503-645, 503-643, 503-640 Fax: +36-46 503-644 E-mail: gerixon@gerixon.hu www.gerixon.hu</small>	MISKOLC MEGYEI JOGÚ VÁROS ÖNKORMÁNYZATA 3525 Miskolc, Városház tér 8.		
HELYSZÍN:		CSODAMALOM BÁBSZÍNHÁZ TOP-6.5.1-15-MII-2016-00005 azonosító számú, "Önkormányzati épületek energetikai korszerűsítése"	LÉPTÉK:
TERVFAJTA:	KIVITELI TERV	ASZTALOS KONSZIGNÁCIÓ	M=1:50

Ab-23	Homlokzati, hőszigetelt fa szerkezetű ablak	Mennyiség (db)			
			jobbos	balos	össz.
		Földszint.:	-	-	-
		Emelet.:	-	-	4
		Összesen.:	-	-	4

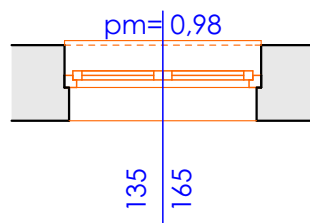
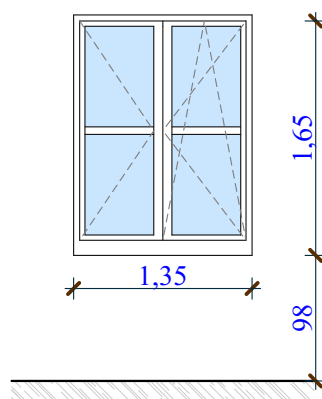
Névleges méret:	75 / 125 cm
Nyitási mód	Egyszárnyú, bukó-nyíló ablak
Tokszerkezet	Hossztoldott borovi fenyő
Szárnykialakítás	Hossztoldott borovi fenyő
Üvegezés	Hőszigetelt üvegezés (4 LOW-E - 18 AR - 4Float -18 AR - 4 LOW-E, Ug: 0,5 W/m ² K)
Küszöb / Párkány	Belső könyöklő: Fa szerkezetű, három rétegű, üzemi körülmények között pácolt dió színben
Vasalat / Pánt	ROTO NT, HOPPE Tokyo F4 ablakkilincs
Felületképzés	Három rétegű, üzemi körülmények között pácolt dió színben
Speciális tartozék	GUTMANN bronz tok vízvető és szárnytakaró, TRELLEBORG barna négyszeres gumitömítés
Megjegyzés	Méretetek a helyszínen ellenőrizendők!
Ábra m=1:50	Csatlakozó falszerkezet: 45-85 cm meglévő téglafalazat



TERVEZŐ:	MEGRENDELŐ:		TÖRZSSZÁM:
 <small>3527 Miskolc, Sajószigeti út 2/A. Tel: +36-46 503-645, 503-643, 503-640 Fax: +36-46 503-644 E-mail: gerixon@gerixon.hu www.gerixon.hu</small>	MISKOLC MEGYEI JOGÚ VÁROS ÖNKORMÁNYZATA 3525 Miskolc, Városház tér 8.		
HELYSZÍN:	CSODAMALOM BÁBSZÍNHÁZ TOP-6.5.1-15-MII-2016-00005 azonosító számú, "Önkormányzati épületek energetikai korszerűsítése"		LÉPTÉK:
TERVFAJTA:	ASZTALOS KONSZIGNÁCIÓ		M=1:50
	KIVITELI TERV		

Ab-24	Homlokzati, hőszigetelt fa szerkezetű ablak	Mennyiség (db)			
			jobbos	balos	össz.
		Földszint.:	-	-	-
		Emelet.:	-	-	2
		Összesen.:	-	-	2

Névleges méret:	135 / 165 cm
Nyitási mód	Kétszárnyú, alul középen felnyíló ablak, bal oldali szárny nyíló, jobb oldali szárny bukó-nyíló
Tokszerkezet	Hossztoldott borovi fenyő
Szárnykialakítás	Hossztoldott borovi fenyő
Üvegezés	Hőszigetelt üvegezés (4 LOW-E - 18 AR - 4Float -18 AR - 4 LOW-E, Ug: 0,5 W/m ² K)
Küszöb / Párkány	Belső könyöklő: Fa szerkezetű, három rétegű, üzemi körülmények között pácolt dió színben
Vasalat / Pánt	ROTO NT, HOPPE Tokyo F4 ablakkilincs
Felületképzés	Három rétegű, üzemi körülmények között pácolt dió színben
Speciális tartozék	GUTMANN bronz tok vízvető és szárnytakaró, TRELLEBORG barna négyszeres gumitömítés
Megjegyzés	Méretetek a helyszínen ellenőrizendők!
Ábra m=1:50	Csatlakozó falszerkezet: 45-85 cm meglévő téglafalazat



TERVEZŐ:	MEGRENDELŐ:		TÖRZSSZÁM:
GERIXON TERVEZŐ ÉS KIVITELEZŐ KFT. 3527 Miskolc, Sajószigeti út 2/A. Tel: +36-46 503-645, 503-643, 503-640 Fax: +36-46 503-644 E-mail: gerixon@gerixon.hu www.gerixon.hu	MISKOLC MEGYEI JOGÚ VÁROS ÖNKORMÁNYZATA 3525 Miskolc, Városház tér 8.		
HELYSZÍN:	CSODAMALOM BÁBSZÍNHÁZ TOP-6.5.1-15-MII-2016-00005 azonosító számú, "Önkormányzati épületek energetikai korszerűsítése"		LÉPTÉK:
TERVFAJTA:	KIVITELI TERV	ASZTALOS KONSZIGNÁCIÓ	M=1:50

Ab-25	Homlokzati, hőszigetelt fa szerkezetű ablak	Mennyiség (db)			
			jobbos	balos	össz.
		Földszint.:	-	-	-
		Emelet.:	-	-	2
		Összesen.:	-	-	2

Névleges méret:	115 / 180 cm
Nyitási mód	Egyszárnyú, bukó-nyíló ablak
Tokszerkezet	Hossztoldott borovi fenyő
Szárnykialakítás	Hossztoldott borovi fenyő
Üvegezés	Hőszigetelt üvegezés (4 LOW-E - 18 AR - 4Float -18 AR - 4 LOW-E, Ug: 0,5 W/m ² K)
Küszöb / Párkány	Belső könyöklő: Fa szerkezetű, három rétegű, üzemi körülmények között pácolt dió színben
Vasalat / Pánt	ROTO NT, HOPPE Tokyo F4 ablakkilincs
Felületképzés	Három rétegű, üzemi körülmények között pácolt dió színben
Speciális tartozék	GUTMANN bronz tok vízvető és szárnytakaró, TRELLEBORG barna négyszeres gumitömítés
Megjegyzés	Méretetek a helyszínen ellenőrizendők!

Ábra m=1:50 Csatlakozó falszerkezet: 45-85 cm meglévő téglafalazat

TERVEZŐ:	MEGRENDELŐ:		TÖRZSSZÁM:
 3527 Miskolc, Sajószigeti út 2/A. Tel: +36-46 503-645, 503-643, 503-640 Fax: +36-46 503-644 E-mail: gerixon@gerixon.hu www.gerixon.hu	MISKOLC MEGYEI JOGÚ VÁROS ÖNKORMÁNYZATA 3525 Miskolc, Városház tér 8.		
HELYSZÍN:	CSODAMALOM BÁBSZÍNHÁZ TOP-6.5.1-15-MII-2016-00005 azonosító számú, "Önkormányzati épületek energetikai korszerűsítése"		LÉPTÉK:
TERVFAJTA:	KIVITELI TERV	ASZTALOS KONSZIGNÁCIÓ	M=1:50

Ab-31	Homlokzati, hőszigetelt fa szerkezetű ablak	Mennyiség (db)			
			jobbos	balos	össz.
		Földszint.:	-	-	-
		Pince.:	-	-	2
		Összesen.:	-	-	2

Névleges méret:	210 / 150 cm
Nyitási mód	Háromosztású, sorolt, alul bal oldali ablak bukó-nyíló, jobb oldali középen felnyíló, bal oldalt nyíló, jobb oldalt bukó-nyíló
Tokszerkezet	Hossztoldott borovi fenyő
Szárnykialakítás	Hossztoldott borovi fenyő
Üvegezés	Hőszigetelt üvegezés (4 LOW-E - 18 AR - 4Float -18 AR - 4 LOW-E, Ug: 0,5 W/m ² K)
Küszöb / Párkány	Belső könyöklő: Fa szerkezetű, három rétegű, üzemi körülmények között pácolt dió színben
Vasalat / Pánt	ROTO NT, HOPPE Tokyo F4 ablakkilincs
Felületképzés	Három rétegű, üzemi körülmények között pácolt dió színben
Speciális tartozék	GUTMANN bronz tok vízvető és szárnytakaró, TRELLEBORG barna négyszeres gumitömítés
Megjegyzés	Méretek a helyszínen ellenőrizendők!

Ábra m=1:50 Csatlakozó falszerkezet: 45-85 cm meglévő téglafalazat

TERVEZŐ:	MEGRENDELŐ:		TÖRZSSZÁM:
 3527 Miskolc, Sajószigeti út 2/A. Tel: +36-46 503-645, 503-643, 503-640 Fax: +36-46 503-644 E-mail: gerixon@gerixon.hu www.gerixon.hu	MISKOLC MEGYEI JOGÚ VÁROS ÖNKORMÁNYZATA 3525 Miskolc, Városház tér 8.		
HELYSZÍN:	CSODAMALOM BÁBSZÍNHÁZ TOP-6.5.1-15-MII-2016-00005 azonosító számú, "Önkormányzati épületek energetikai korszerűsítése"		LÉPTÉK:
TERVFAJTA:	ASZTALOS KONSIGNÁCIÓ		M=1:50
	KIVITELI TERV		